



**СВІТЛОДІОДНИЙ НАДЗЕМНИЙ
БІЧНИЙ ВОГОНЬ РУЛІЖНИХ ДОРІЖОК, ПЕРОНУ,
МАЙДАНЧИКІВ ДЛЯ РОЗВОРОТУ
НА ЗЛІТНО-ПОСАДКОВІЙ СМУГИ**

АЕТ48-І-В-N(-Р)

ПАСПОРТ

ПНИМ.676761.005 ПС

Зміст

	Арк.
1 Загальні вимоги	3
2 Основні відомості	3
3 Основні технічні характеристики	4
4 Комплектність	4
5 Свідоцтво про приймання.	5
6 Міжнародне маркування артикулів	6
7 Зберігання та транспортування	6
8 Вказівки щодо встановлення та експлуатації.	7
9 Гарантії виробника	9
10 Консервація	10
11 Рух виробу при експлуатації.	10
12 Облік технічного обслуговування	11
13 Ремонт та облік роботи за бюлетенями	11
14 Відомості про рекламацію	12
15 Зберігання	12
16 Утилізація	12

1 ЗАГАЛЬНІ ВИМОГИ

1.1 Цей паспорт посвідчує гарантовані виробником основні технічні дані і характеристики на виріб – світлодіодний надземний бічний вогонь руліжних доріжок, перону, майданчиків для розвороту на злітно-посадковій смузі АЕТ48-I-B-N(-P) (надалі – АЕТ48-I-B-N(-P)).

1.2 Паспорт є документом, що відображує технічний стан даного виробу, і включає відомості про його експлуатацію.

1.3 Паспорт повинен постійно знаходитися з виробом.

1.4 Перед експлуатацією АЕТ48-I-B-N(-P) необхідно уважно вивчити розділ настанови щодо експлуатування.

1.5 Усі записи в паспорті необхідно проводити вручну. Не завірені виправлення і підчистки не допускаються.

1.6 Неправильний запис повинен бути закреслений і поруч записаний новий, який завіряє відповідальна особа. Після підпису проставляється прізвище і ініціали відповідальної особи.

1.7 При передачі виробу на інше підприємство сумарні записи по наробітку завіряються печаткою підприємства, яке передає виріб.

1.8 Підприємство-виробник залишає за собою право внесення конструктивних і схемних змін, які не впливають на надійність і якість виробу, без відображення їх у конструкторській та експлуатаційній документації.

2 ОСНОВНІ ВІДОМОСТІ

2.1 АЕТ48-I-B-N(-P) – світлодіодний надземний бічний вогонь руліжних доріжок, перону, майданчиків для розвороту на злітно-посадковій смузі АЕТ48-I-B-N(-P) призначений для світлового позначення руліжних доріжок, перону, майданчиків для розвороту на злітно-посадковій смузі. Вогонь пристосований до можливості зміни середнього значення його сили світла.

2.2 АЕТ48-I-B-N(-P) відповідає вимогам Наказу № 821 від 12.11.2010 р. Міністерства транспорту та зв'язку України; Додатку 14 до Конвенції про міжнародну цивільну авіацію. "Аеродроми. Том 1. Проектування та експлуатація аеродромів"; Додатку 14 до Конвенції про міжнародну цивільну авіацію. "Аеродроми. Том 2. Вертодроми", ДСТУ EN 60598-1, ТУ У 27.9-14228451-022:2022.

2.3 Вид кліматичного виконання – У1 згідно ГОСТ 15150-69.

2.4 АЕТ48-I-B-N(-P) зберігає свої параметри в межах норм в умовах впливу води, снігу, інію, динамічного пилу (піску) ступінь захисту згідно ДСТУ EN 60529:2018 – IP65.

2.5 Робоча температура навколишнього середовища від мінус 35 °С до +50 °С. Відносна вологість 100 % за температури 25 °С.

2.6 АЕТ48-I-B-N(-P) зберігає свої параметри в умовах впливу вібраційних навантажень у діапазоні частот 20–2000 Гц і прискоренні 2g; акустичного шуму зі звуковим тиском до 130 дБ; соляного туману;

2.7 АЕТ48-I-B-N(-P) зберігає свої параметри в умовах впливу вітрового навантаження при швидкості вітру 150 м/с.

2.8 АЕТ48-I-B-N(-P) стійкий до дії сонячної радіації згідно з ДСТУ 8280:2015.

3 ОСНОВНІ ТЕХНІЧНІ ХАРАКТЕРИСТИКИ

- 3.1 Загальний вид та габаритні розміри вогню згідно з рисунком 1.
 3.2 Джерела світла – світлодіоди Cree, Inc (або їх аналоги).
 3.3 Колір випромінювання – синій.
 3.4 Напруга живлення постійного струму – 48 ± 2 В.
 3.5 Потужність споживання не більше 5,0 Вт.
 3.6 Кут світлорозподілу – 360° .
 3.7 Середнє значення сили світла в основному промені згідно рисунка 2 і таблиці 1.
 3.8 Маса не більше 0,7 кг.
 3.9 Підключення вогню - колодки з'єднувача роз'ємного згідно з рисунком 3.
 3.10 Повний середній строк служби (без джерела живлення) до досягнення граничного стану не менше ніж 10 років.

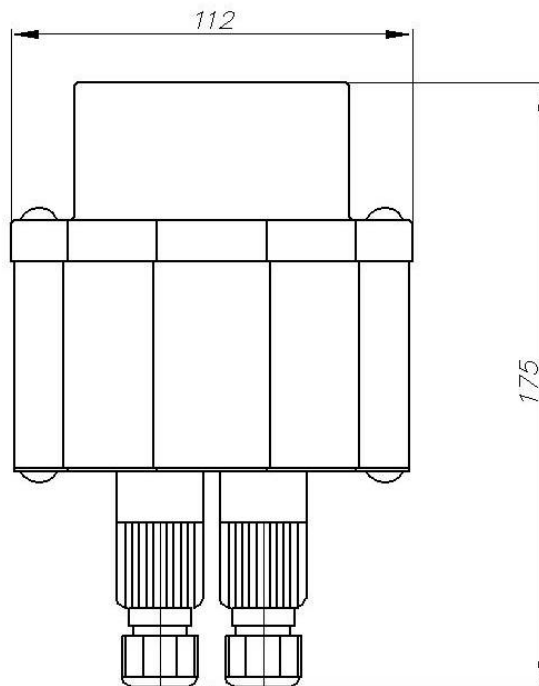


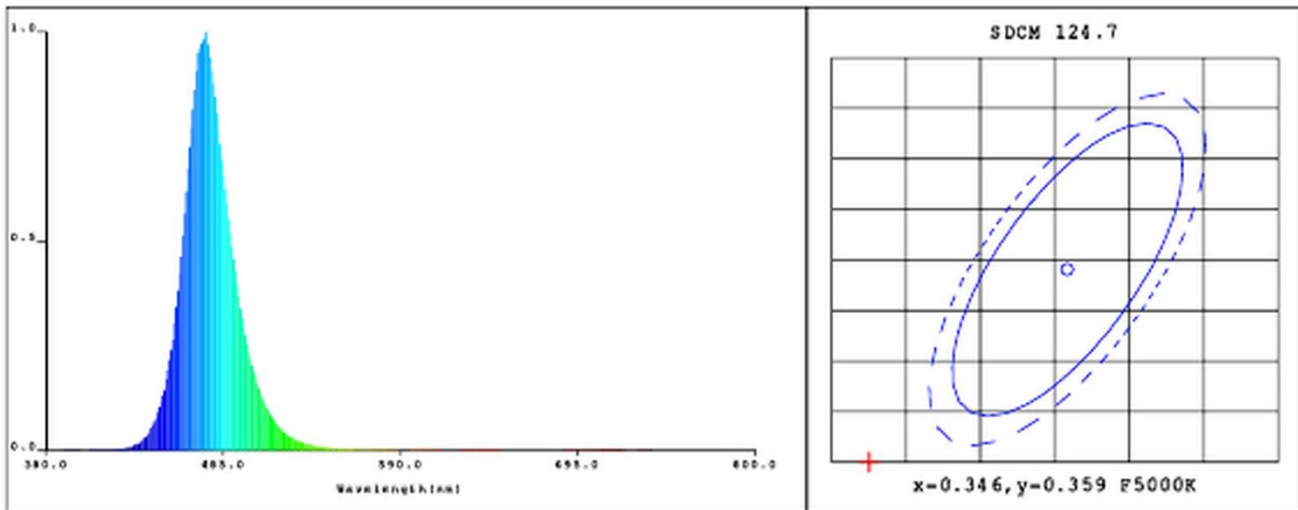
Рисунок 1 – Загальний вигляд і габаритні розміри

Таблиця 1

Інтенсивність 10 %			Інтенсивність 30 %			Інтенсивність 100 %, норма 50 кд		
Кут-30 ⁰	Кут 0 ⁰	Кут+ 30 ⁰	Кут-30 ⁰	Кут 0 ⁰	Кут+ 30 ⁰	Кут-30 ⁰	Кут 0 ⁰	Кут+ 30 ⁰
2,0	21,8	2,3	3,8	38,5	3,5	8,6	86,3	8,8

4 КОМПЛЕКТНІСТЬ

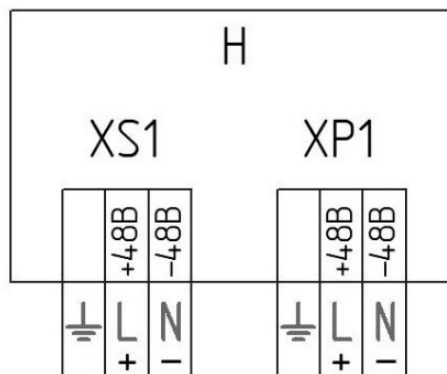
- 4.1 Світлодіодний надземний бічний вогонь руліжних доріжок, перону, майданчиків для розвороту на злітно-посадковій смузі АЕТ48-І-В-Н(-Р) (з гвинтами кріплення М4 – 2 шт., або комплекту для байонетного з'єднання) – 1 шт.
 4.2 Паспорт – 1 шт.
 4.3 Пакування.



Other parameters:

Flux:=132.7 Lm Efficiency:Effi=30.9 Lm/W Stability:%=-0.1 %
 Voltage:U=48.0 V Current:I=0.090 A Power:P=4.3 W Power factor:PF=1.00

Рисунок 2



H – вогонь, XP1– вилка, XS1 –розетка

Рисунок 3 – Колодки з'єднувача роз'ємного на вогні

5 СВДОЦТВО ПРО ПРИЙМАННЯ

5.1 Світлодіодний надземний бічний вогонь руліжних доріжок, перону, майданчиків для розвороту на злітно-посадковій смуги АЕТ48-I-B-N(-P) № _____

виготовлений і прийнятий згідно з вимогами ТУ У 27.9-14228451-022:2022, чинної технічної документації та визнані придатними для експлуатації.

Дата виготовлення _____

(особові підписи посадових осіб підприємства, що відповідають за приймання, та розшифровка підписів)



6 МІЖНАРОДНЕ МАРКУВАННЯ АРТИКУЛІВ

Приклад маркування AER48-I-R/G-N(-P)

1	2	3	4	5	6	7
A	E	R	48	I	R/G	N(-P)

- 1 – Вид: [A] – Airport (аеродром);
[H] – Heliport (вертолітний майданчик);
- 2 – Тип: [E] – Elevated (надземний);
[I] – Inset (заглиблений);
[F] – Flat (плоский);
[CU] – Contoller Unit (контролер управління);
[PU] – Power Unit (блок живлення);
[FL] – Flood Light (прожектор підсвітки);
[TW] – Taxi Way (руліжна доріжка);
[BE] – Beacon (маяк);
[WI] – Wind Indicator (показчик вітру);
[OL] – Obstruction Light (загороджувальний);
- 3 – Місце розташування:
[R] – Runway (злітно-посадкова смуга);
[L] – Landing (зона приземлення);
[T] – TLOF (зона TLOF);
[F] – FATO (зона FATO);
[B] – Base (колодязь вогню);
- 4 – Напруга, В;
- 5 – Відповідність стандартам:
[I] – ICAO
[S] – STANAG NATO
- 6 – Колір: [W] – White (білий);
[Y] – Yellow (жовтий);
[G] – Green (зелений);
[R] – Red (червоний);
[B] – Blue (синій);
[N] – None (жодного);
[IR] – Infrared (інфрачервоний);
- 7 – Вид монтажу. При монтажу на стійку або на піраміду допускається подвійне позначення [N(-P)]:
[N] – Needle (стійка);
[P] – Pyramid (піраміда);
[B8] – Base Mount 8 inches (монтаж на колодязь 8 дюймів).

7 ЗБЕРІГАННЯ ТА ТРАНСПОРТУВАННЯ

7.1 Транспортування аеродромного світлосигнального обладнання в упакованому вигляді має проводитися в умовах транспортування в закритих залізничних вагонах, контейнерах, закритих автомашинах при температурі від мінус 50 до плюс 40 °С, середньорічному значенні відносної вологості 80 % при температурі 15 °С, верхньому значенні відносної вологості 100 % при температурі 25 °С і атмосферному тиску від

84 до 106,7 кПа (від 630 до 800 мм рт.ст.) і при перевезенні автомобільним транспортом по дорогах з асфальтовим й бетонним покриттям на відстань до 200 км, по бруківці й ґрунтовим дорогах на відстань до 50 км зі швидкістю до 40 км/год та перевезення повітряним або залізничним транспортом спільно з зазначеними перевезеннями автомобільним транспортом із загальним числом перевантажень не більше 2.

7.2 При транспортуванні аеродромного світлосигнального обладнання повинні виконуватися вимоги правил перевезення вантажів, що діють на даному виді транспорту.

7.3 Розміщення і закріплення упакованого аеродромного світлосигнального обладнання в транспортних засобах повинно забезпечувати їх стійке положення, що виключає можливість ударів одного іншим і об стінки транспортних засобів під час транспортування.

7.4 Зберігання аеродромного світлосигнального обладнання в упакованому вигляді має проводитися в умовах зберігання в закритих складських опалюваних приміщеннях при температурі від плюс 5 °С до плюс 40 °С, середньорічному значенні відносної вологості 60 % при температурі 20 °С, верхньому значенні відносної вологості 80 % при температурі 25 °С, в яких вміст пилу, парів кислот і лугів, агресивних газів і інших речовин, що викликають корозію, не перевищує вміст корозійно-активних агентів атмосфери типу промислова.

Термін зберігання аеродромного світлосигнального обладнання в упакованому вигляді в зазначених умовах не більше шести місяців.

7.5 При транспортуванні і зберіганні аеродромного світлосигнального обладнання необхідно дотримуватися вимог, які позначені маніпуляційними знаками згідно з ДСТУ ISO 780-2001 на транспортній тарі.

8 ВКАЗІВКИ ЩОДО ВСТАНОВЛЕННЯ ТА ЕКСПЛУАТАЦІЇ

8.1 Вогонь необхідно встановлювати на ламку зламну муфту (або пластмасову основу (конус), або слід застосовувати інші ламкі з'єднання) для того, щоб при зіткненні повітряного судна з таким вогнем вогонь не завдавав пошкоджень і його було б відкинуто. Основа може бути у вигляді піраміди (і таке інше) яка має висоту не більше 140 мм. Допускається кріплення наземних вогнів на інші опорні конструкції з моментом зламу муфти (стійки) в ослабленому перетині (600 ± 100) Н·м.

8.2 Вогонь може встановлюватись як на стійку, так і за допомогою байонетного з'єднання на конус, або горизонтальну поверхню.

8.3 Установка вогню на стійку здійснюється за допомогою відповідного кронштейну (в комплект не входить, замовляється окремо), який попередньо монтується на кріплення вогню типу "ластівчин хвіст" двома гвинтами М4 згідно рисунку 4.

Після цього підключіть вогонь до електроживлення згідно рисунку 6.

При необхідності закріпіть кабелі електроживлення до стійки пластиковою стяжкою нижче колодок з'єднувача роз'ємного.

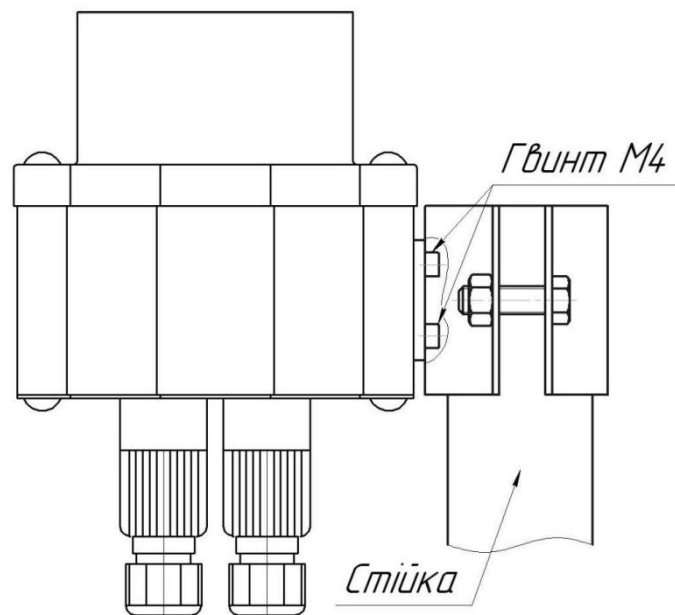


Рисунок 4 – Установка вогню на стійку

8.4 При байонетному з'єднанні підключіть вогонь до електроживлення згідно рисунка 3, комплект байонетного з'єднання поставляється окремо за вимогою замовника. Для установки відкрутити три гвинти через один знизу на кришці вогню, враховуючи розташування вогню. Встановити на них відповідні втулки з комплекту байонетного з'єднання, та закрутити на місце. Поєднайте гвинти з втулками байонетного з'єднання з отворами в піраміді та поверніть вогонь до кляцання.

Розміри для байонетного з'єднання вогню вказані на рисунку 5.

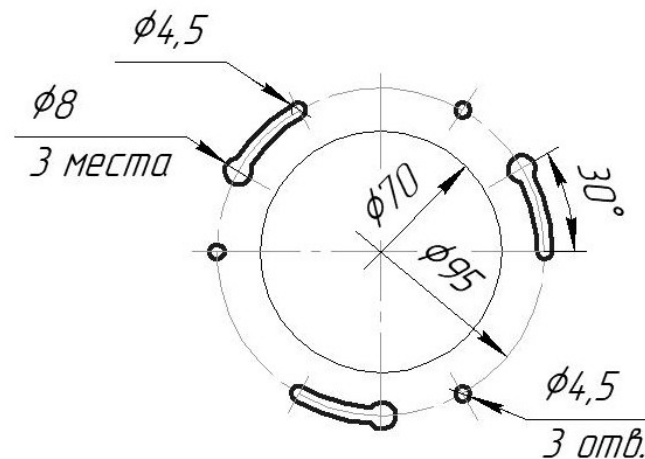
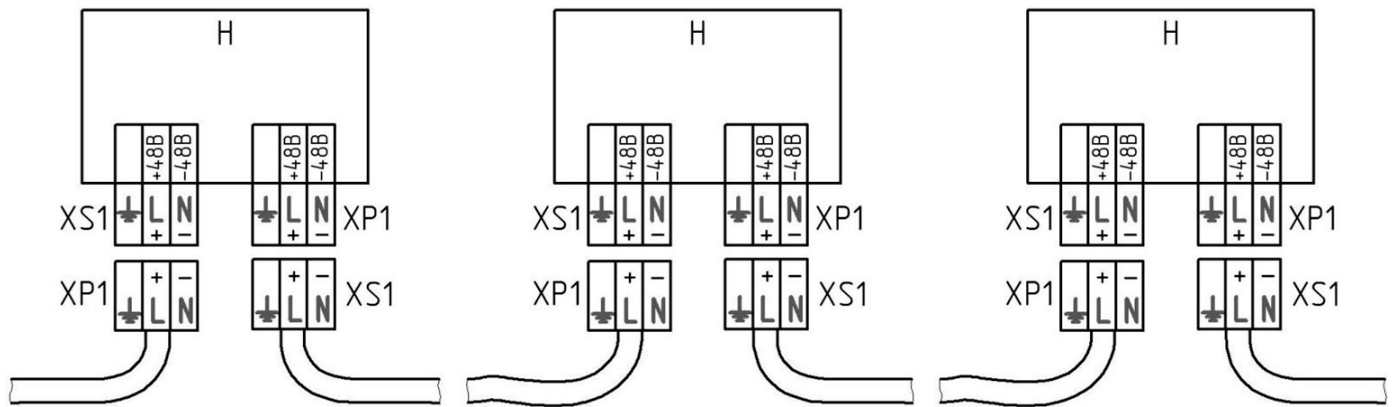


Рисунок 5 – Байонетне з'єднання

8.5 Підключення вогнів здійснюється кабелем XS1-XP1 (в комплект не входить, замовляється окремо) згідно рисунка 6 до колодки з'єднувача роз'ємного (вилка XP1 та розетка XS1) відповідно маркуванню "L" (фазовий дріт), "N" (дріт нейтралі).

8.6 Експлуатацію та технічне обслуговування аеродромного світлосигнального обладнання треба проводити відповідно до вимог безпеки, що наведені в таких документах: Правила улаштування електроустановок; Правила технічної експлуатації електроустановок споживачів; НПАОП 40.1-1.21, Правила пожежної безпеки в Україні.



H –вогнь, XP1 – вилка, XS1– розетка

Рисунок 6 – Підключення вогнів

8.7 Під час експлуатації заборонено приєднувати та від'єднувати проводи електричної мережі, проводити ремонт та технічне обслуговування аеродромного світлосигнального обладнання під напругою та при від'єданому уземленні, при його використанні.

8.8 Під час експлуатації аеродромного світлосигнального обладнання необхідно періодично очищувати від пилу та бруду. Очищувати світло пропускні елементи аеродромного світлосигнального обладнання треба вологою ганчіркою.

ЗАБОРОНЯЄТЬСЯ застосовувати розчинники та абразивні матеріали для очищування елементів аеродромного світлосигнального обладнання, особливо захисного скла.

8.9 Експлуатація вогнів на режимах малої потужності, коли вогні не використовуються за прямим призначенням, виправдовує себе можливим ефективним методом захисту. Для вогнів, конструкція яких не містить будь-яких засобів обігріву скла лінз, перед використанням за призначенням потрібно передбачати короткі періоди прогрівання в режимі повної інтенсивності з метою розсіювання конденсату або видалення льоду з поверхні лінз. Вибір превентивних заходів повинен узгоджуватися з характером операцій, що проводяться.

9 ГАРАНТІЇ ВИРОБНИКА

9.1 Виробник гарантує відповідність аеродромного світлосигнального обладнання вимогам ТУ У 27.9-14228451-022:2022 за умови дотримання вимог і правил транспортування, зберігання, монтажу і експлуатації, які вказані у розділах 7, 8 технічних умов та у паспорті.

9.2 Гарантійний строк експлуатації **12 місяців** з дня вводу аеродромного світлосигнального обладнання в експлуатацію, але **не більше ніж 24 місяця** з дня відвантаження споживачу.

Якщо згідно з договором постачання встановлено більший термін гарантійного строку експлуатації, то забезпечується відповідність цього параметра договору постачання.

9.3 У разі виявлення або виникнення невідповідності аеродромного світлосигнального обладнання вимогам ТУ У 27.9-14228451-022:2022 протягом гарантійного терміну підприємство-виробник виконує безкоштовний ремонт або

заміну аеродромного світлосигнального обладнання, яке не відповідає вимогам цих технічних умов.

9.4 Дія гарантійних зобов'язань припиняється, і гарантійний ремонт не проводять, якщо причиною виникнення невідповідності аеродромного світлосигнального обладнання вимогам ТУ У 27.9-14228451-022:2022 є невиконання або порушення споживачем вимог та правил транспортування, зберігання, монтажу і експлуатації, які встановлено технічними умовами і в паспорті.

9.5 Виробник: ТОВ «СПАРКУС», LIMITED LIABILITY COMPANY «SPARKUS» (LLC «SPARKUS»). Україна, 03037, місто Київ, вул. Преображенська, 8 Б, кв. 153, тел. (067) 972 27 99.

Адреса потужностей виробництва: ТОВ "АТІЛОС" Україна, 14001, м. Чернігів, вул. Текстильників, 2, тел/факс: (0462) 664-142,

e-mail: at@atilos.com.ua, http://www.atilos.com.ua.

10 КОНСЕРВАЦІЯ

Дата	Найменування робіт	Строк дії, рік	Посада, ПІБ

11 РУХ ВИРОБУ ПРИ ЕКСПЛУАТАЦІЇ

11.1 Свідоцтво про введення в експлуатацію:

АЕТ48-І-В-Н(-Р) № _____

встановлено _____

(назва об'єкту)

(найменування організації з монтажу, № ліцензії і ким видана)

відповідно до вимог експлуатаційної документації, пройшло перевірку з позитивними результатами і введено в експлуатацію.

Дата вводу в експлуатацію _____

Перелік виконавчих документів _____

Відповідальна особа
монтажної організації _____ (підпис, печать) _____ (ПІБ.)

Відповідальна особа
експлуатаційної організації _____ (підпис, печать) _____ (ПІБ.)

11.2 Закріплення виробу при експлуатації

Найменування виробу	Посада, ПІБ	Підстава (найменування, номер і дата документа)		Примітки
		закріплення	відкріплення	

12 ОБЛІК ТЕХНІЧНОГО ОБСЛУГОВУВАННЯ

Дата	Вид технічного обслуговування	Наробіток	Підстава	Посада, ПІБ		Примітки
				виконувач	перевіряючий	

13 РЕМОНТ ТА ОБЛІК РОБОТИ ЗА БЮЛЕТЕНЯМИ

Дата	Найменування роботи і причина її виконання	Посада, ПІБ		Примітки
		виконувач	перевіряючий	

14 ВІДОМОСТІ ПРО РЕКЛАМАЦІЮ

Дата і номер	Підприємство, куди направлена рекламація	Зміст	Відмітка за результатом рекламації (номер, дата)	Посада, ПІБ

15 ЗБЕРІГАННЯ

Дата		Умови зберігання	Вид зберігання	Примітки
приймання	зняття			

16 УТИЛІЗАЦІЯ

16.1 Після закінчення експлуатації обладнання не спричиняє небезпеки для життя, здоров'я людей і довкілля та підлягає утилізації як відходи електричного та електронного обладнання.